

Artikeldatenblatt



Highlights

- Elektrisch höhenverstellbares Rollstativ (Höhenverstellbereich: 650 mm)
- Antikollisionssystem mit Gyroskop
- VESA 200×200–800×600
- 5 Jahre Garantie auf die gesamte Lösung
- TÜV zertifiziert
- Einfache Montage

MOTION EASY Rollstativ

elektrisch höhenverstellbar

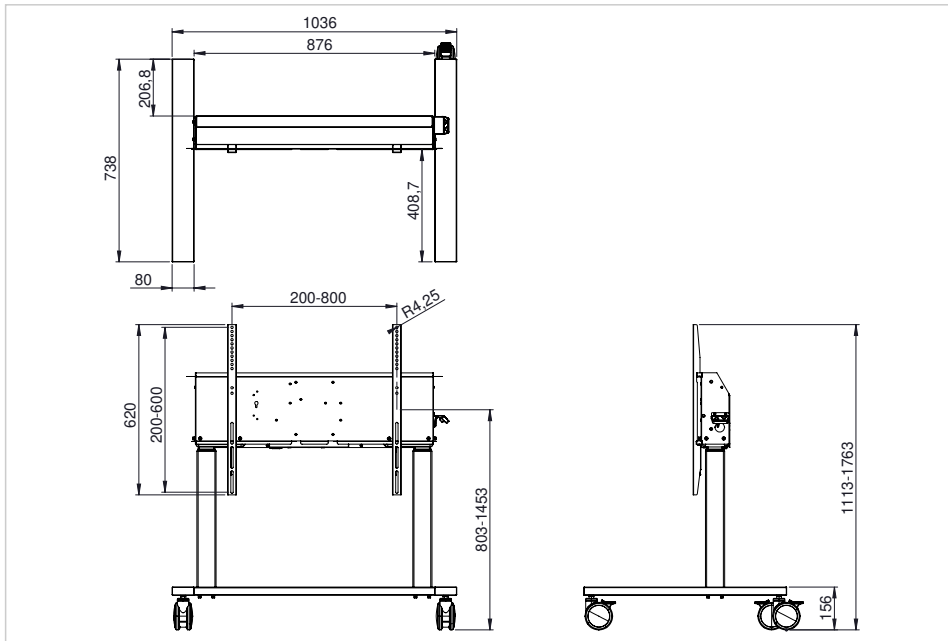
- Kann zusammen mit Bildschirmformaten von 55-98 Zoll verwendet werden
- Entwickelt nach hohen Sicherheitsstandards: Personen und Gegenstände, die sich im Bereich des beweglichen Bildschirms befinden könnten, werden durch das eingebaute Antikollisionssystem geschützt
- Hohe Stabilität dank des breiten Standes der Säulen
- Einfach zu bewegen durch hochwertige Rollen
- Vollständig kompatibel mit Seitenflügeln
- Einfache Montage
- Lieferung in einem Karton – einfaches Set für die Montage
- Auch kompatibel mit Nicht-Legamaster-Screens

Art.Nr. **7-815221**

GTIN **8713797118583**



Artikeldatenblatt



Spezifikationen

Höhenverstellbar	Ja
Gesamthöhe (min/max)	1113 / 1763 mm
Montageschnittstelle	VESA 200×200–800×600
Power / Sleep / Standby	240 / - / 0.5 W
Paket Inhalt	Schraubensatz, Netzkabel, Netzadapterkabel, USB-Kabel, Kabelgebundene Fernsteuerung, Wandhalterung, Montageanleitung
Höhenverstellbarkeit	650 mm
Bildschirmhöhe (mittige VESA-Montage), min.	803 mm
Bildschirmhöhe (mittige VESA-Montage), max.	1453 mm
Höchstbelastung	100.00 kg
höhenverstellbares System	
Maximales Bildschirmgewicht	100.00 kg
Maximale Bildschirmgröße	98 "
Schlitz für Kabelschloss	Nein
Kabelfach	Ja
Kollisionsschutz	Ja
Produktgarantie	5 Jahre
Hubgeschwindigkeit	35 mm/s

Logistik

GTIN	8713797118583
Artikelnummer	7-815221
Zolltarifnummer	940310980000
Menge	1 Stück
Verpackungsmaße	755 x 184 x 1139 mm
Gewicht (brutto/netto)	38.20 kg / 34.90 kg

Artikeldatenblatt

Produktübersicht

Artikelname	Artikelnummer	GTIN/EAN	Mindestbestellmenge
Legamaster MOTION EASY Rollstativ elektrisch höhenverstellbar	7-815221	8713797118583	1