

Ficha de datos



Aspectos de interés

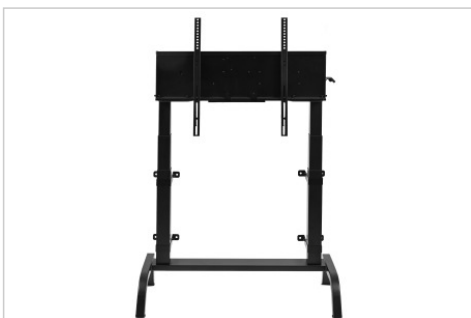
- Sistema eléctrico móvil de altura regulable
- Sistema anticolidión por giroscopio
- VESA 200×200–800×600
- 5 años de garantía para toda la solución
- Certificado TÜV
- De fácil ensamblaje

MOTION EASY sistema de columna con altura graduable electricamente

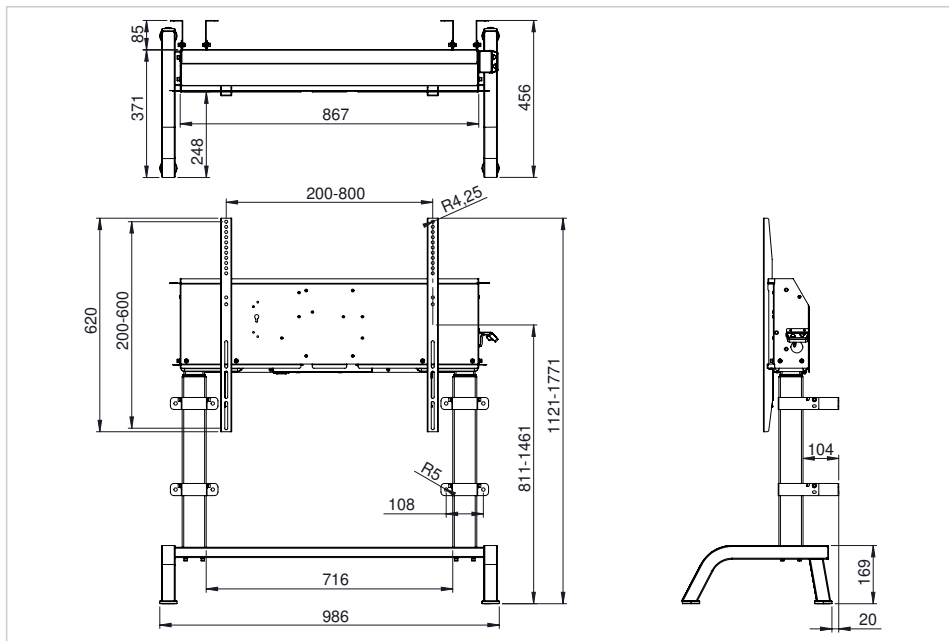
- Diseñado para su uso en combinación con pantallas de entre 55-98"
- Construido con altas medidas de seguridad en mente: El sistema anticolidión integrado ofrece protección a las personas y objetos que puedan encontrarse en el radio de acción de la pantalla en movimiento
- Diseño robusto debido a la amplia base de las columnas
- Ideal para su uso con paneles laterales
- Optimo diseño de empaque el cual garantiza una excelente protección del producto
- Entregado en una caja – kit de montaje fácil de set
- También compatible con pantallas que no sean Legamaster

Art.No. **7-815211**

GTIN **8713797118576**



Ficha de datos



Especificaciones

Altura ajustable	sí
Altura total (min/max)	1121 / 1771 mm
Interfaz de Montaje	VESA 200×200–800×600
Power / Sleep / Standby	240 / - / 0.5 W
Contenidos de envase	Kit de tornillos, Cable de alimentación, Cable adaptador de corriente, Cable USB, Control remoto con cable, Soportes para montaje en pared, Instrucciones de montaje
Altura de Gama ajustable	650 mm
Altura mín. de la pantalla (montaje VESA centrado)	811 mm
Altura máx. de la pantalla (montaje VESA centrado)	1461 mm
Sistema ajustable de la altura máxima de carga	100.00 kg
Peso máximo de la pantalla	100.00 kg
Tamaño máximo de la pantalla	98 "
Ranura de bloqueo del cable	No
Compartimento de Cables	sí
Anticolisión	sí
Garantía del producto	5 años
Velocidad de la carrera	35 mm/s

Logística

GTIN	8713797118576
Número de artículo	7-815211
Número de Aduana	940310980000
Cantidad	1 pieza
Dimensiones de embalaje	635 x 194 x 1039 mm
Peso (bruto/neto)	35.70 kg / 33.10 kg

Ficha de datos

Descripción del producto

Nombre del artículo	Número de artículo	GTIN/EAN	Cantidad de pedido mínima
Legamaster MOTION EASY sistema de columna con altura graduable electricamente	7-815211	8713797118576	1