



Highlights

- Elektrisch in hoogte verstelbaar mobiel systeem
- Gyroscopisch antibotsingssysteem
- VESA 200×200–800×600
- 5 jaar garantie op de gehele oplossing
- TÜV gecertificeerd
- Eenvoudige assemblage

MOTION EASY kolomsysteem elektrisch in hoogte verstelbaar

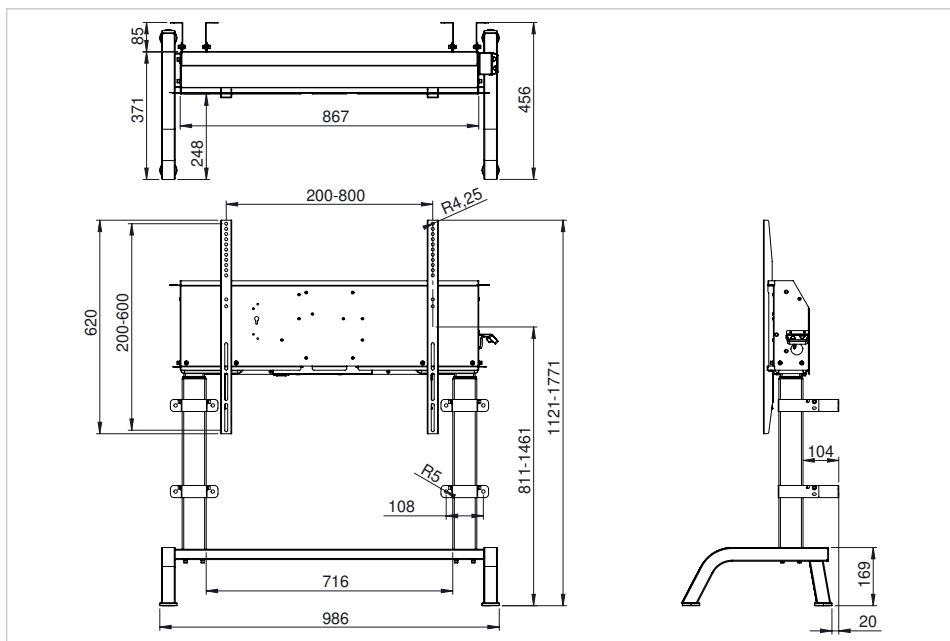
- Ontworpen voor gebruik in combinatie met displayformaten tussen 55-98"
- Ontworpen met maximale veiligheid als uitgangspunt. Het ingebouwde anti-botsingssysteem beschermt personen en voorwerpen in het bereik van het bewegende scherm
- Robuust ontwerp door de brede stand van de kolommen
- Ideaal voor gebruik met zijpanelen
- Optimaal verpakkingsontwerp zorgt voor uitstekende bescherming van het product
- Wordt geleverd in één doos, inclusief een eenvoudig te monteren installatieset
- Ook geschikt voor schermen die niet van Legamaster zijn

Art.Nr. **7-815211**

GTIN **8713797118576**



Artikel datablad



Specificaties

In hoogte verstelbaar	Ja
Totale hoogte (min/max)	1121 / 1771 mm
Montage-interface	VESA 200×200–800×600
Power / Sleep / Standby	240 / - / 0.5 W
Inhoud van pakket	Complete schroevenset, Stroomkabel, Voedingskabel met adapter, USB-kabel, Afstandsbediening met kabel, Wandmontagebeugels, Montage-instructies
Bereik hoogteverstelling	650 mm
Min. schermhoogte (centrale VESA-montage)	811 mm
Max. schermhoogte (centrale VESA-montage)	1461 mm
Maximale belasting in hoogte verstelbaar systeem	100.00 kg
Max. schermgewicht	100.00 kg
Max. schermafmeting	98 "
Sleuf voor kabelslot	Nee
Kabelcompartiment	Ja
Anti-botsingssysteem	Ja
Productgarantie	5 jaren
Hefsnelheid	35 mm/s

Logistiek

GTIN	8713797118576
Artikel nummer	7-815211
Douanetariefnummer	940310980000
Aantal	1 stuk
Verpakking afmetingen	635 x 194 x 1039 mm
Gewicht (bruto/netto)	35.70 kg / 33.10 kg

Artikel datablad

Productoverzicht

Artikel naam	Artikel nummer	GTIN/EAN	Minimale bestel- hoeveel- heid
Legamaster MOTION EASY kolomsysteem elektrisch in hoogte verstelbaar	7-815211	8713797118576	1