

## Artikel datablad



### Highlights

- Elektrisch in hoogte verstelbaar mobiel onderstel (in hoogte verstelbaar bereik van 650 mm)
- Gyroscopisch antibotsingsysteem
- VESA 200×200–800×600
- 5 jaar garantie op de gehele oplossing
- TÜV gecertificeerd
- Eenvoudige assemblage

### MOTION EASY mobiel onderstel elektrisch in hoogte verstelbaar

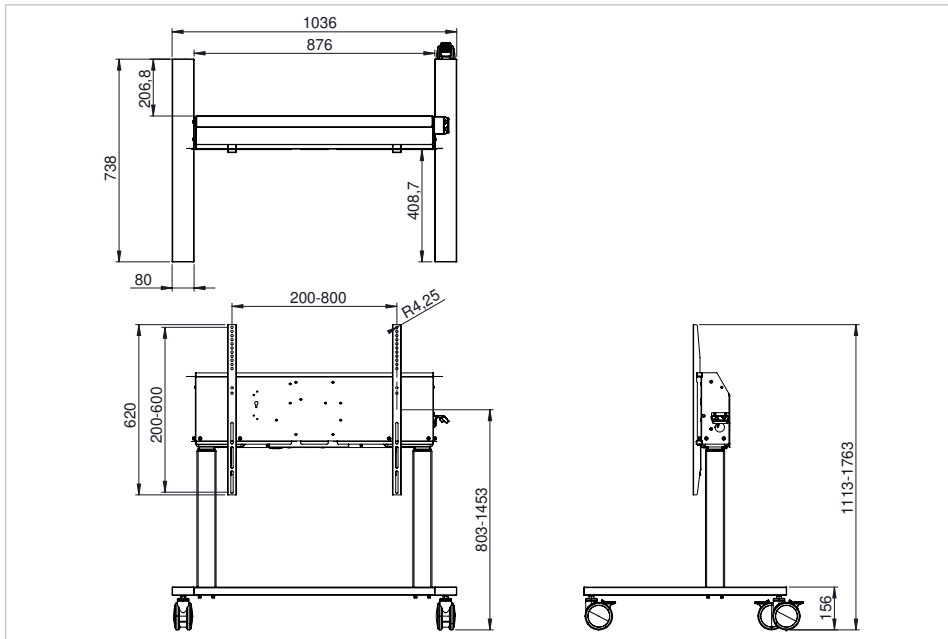
- Ontworpen voor gebruik in combinatie met displayformaten tussen 55-98"
- Ontworpen met maximale veiligheid als uitgangspunt. Het ingebouwde anti-botsingsysteem beschermt personen en voorwerpen in het bereik van het bewegende scherm
- Robuust ontwerp door de brede stand van de kolommen
- Dankzij de hoogwaardige zwenkwielen is het product moeiteloos te verplaatsen
- Geschikt voor een opstelling met zijpanelen
- Optimaal verpakkingsontwerp zorgt voor uitstekende bescherming van het product
- Wordt geleverd in één doos, inclusief een eenvoudig te monteren installatieset
- Ook geschikt voor schermen die niet van Legamaster zijn

Art.Nr. **7-815221**

GTIN **8713797118583**



## Artikel datablad



### Specificaties

<b>In hoogte verstelbaar</b>	Ja
<b>Totale hoogte (min/max)</b>	1113 / 1763 mm
<b>Montage-interface</b>	VESA 200x200-800x600
<b>Power / Sleep / Standby</b>	240 / - / 0.5 W
<b>Inhoud van pakket</b>	Complete schroevenset, Stroomkabel, Voedingskabel met adapter, USB-kabel, Afstandsbediening met kabel, Wandmontagebeugels, Montage-instructies
<b>Bereik hoogteverstelling</b>	650 mm
<b>Min. schermhoogte (centrale VESA-montage)</b>	803 mm
<b>Max. schermhoogte (centrale VESA-montage)</b>	1453 mm
<b>Maximale belasting in hoogte verstelbaar systeem</b>	100.00 kg
<b>Max. schermgewicht</b>	100.00 kg
<b>Max. schermafmeting</b>	98 "
<b>Sleuf voor kabelslot</b>	Nee
<b>Kabelcompartiment</b>	Ja
<b>Anti-botsingssysteem</b>	Ja
<b>Productgarantie</b>	5 jaren
<b>Hefsnelheid</b>	35 mm/s

### Logistiek

<b>GTIN</b>	8713797118583
<b>Artikel nummer</b>	7-815221
<b>Douanetariefnummer</b>	940310980000
<b>Aantal</b>	1 stuk
<b>Verpakking afmetingen</b>	755 x 184 x 1139 mm
<b>Gewicht (bruto/netto)</b>	38.20 kg / 34.90 kg

## Artikel datablad

### Productoverzicht

Artikel naam	Artikel nummer	GTIN/EAN	Minimale bestel- hoeveel- heid
Legamaster MOTION EASY mobiel onderstel elektrisch in hoogte verstelbaar	7-815221	8713797118583	1